

BIOLOŠKE ČISTILNE NAPRAVE



OPTIMALNO:

Naprava je dimenzionirana za zagotavljanje optimalnega časa usedanja mulja, v razmerju predvidene količine odpadne vode.

MOŽNOSTI:

Biološko čistino napravo SP-DFA je mogoče priključiti na že obstoječo greznico.

GARANCIJA:

Proizvajalec garantira, da kvaliteta prečiščene vode ustreza z zakonom določenim standardom za izpust v naravno okolje. (Ur.l. RS, 98/07 z dne 26.10. 2007).

PROIZVOD:

BIOLOŠKA oz. KOMUNALNA ČISTILNA NAPRAVA deluje na bazi aktivnega mulja in je namenjena prečiščevanju odpadnih voda do zakonsko dovoljene čistosti na izpustu prečiščene vode v naravno okolje.

Princip delovanja:

VHODNI DEL - kjer vstopajo odpadne vode skozi polipropilenske oziroma PVC cevi v prvo posodo (usedalni del),
OKSIDACIJA - je proces prečiščevanja organskih odpadkov z dodajanjem kisika (kompresor) s pomočjo aerobnih mikroorganizmov,
AREACIJA - skozi vpihovalnike iz EP-DM gume se izvaja difuzija zraka v obliki mikroskopskih molekul kisika znotraj same naprave,
SEDIMENTACIJA - usedanje trdih delcev, ki se izločajo iz odpadne vode in se nalagajo v notranji konusni posodi za usedanje.

NAMEN:

Vgradnja čistilnih naprav je potrebna na področjih, kjer odpadne fekalne vode ni mogoče speljati v kanalizacijsko omrežje.

VARNOST:

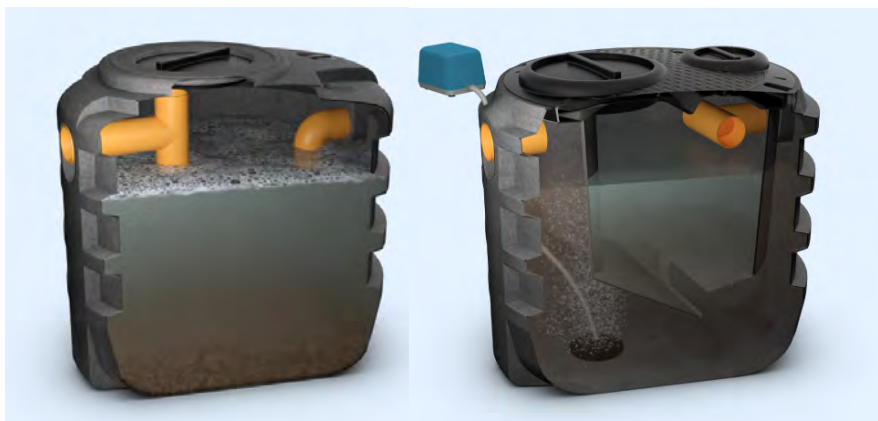
Čistilne naprave so proizvedene iz visoko kvalitetnega PE-HD materiala in zagotavljajo izredno dolgo življenjsko dobo in visoko odpornost proti agresivnim medijem.

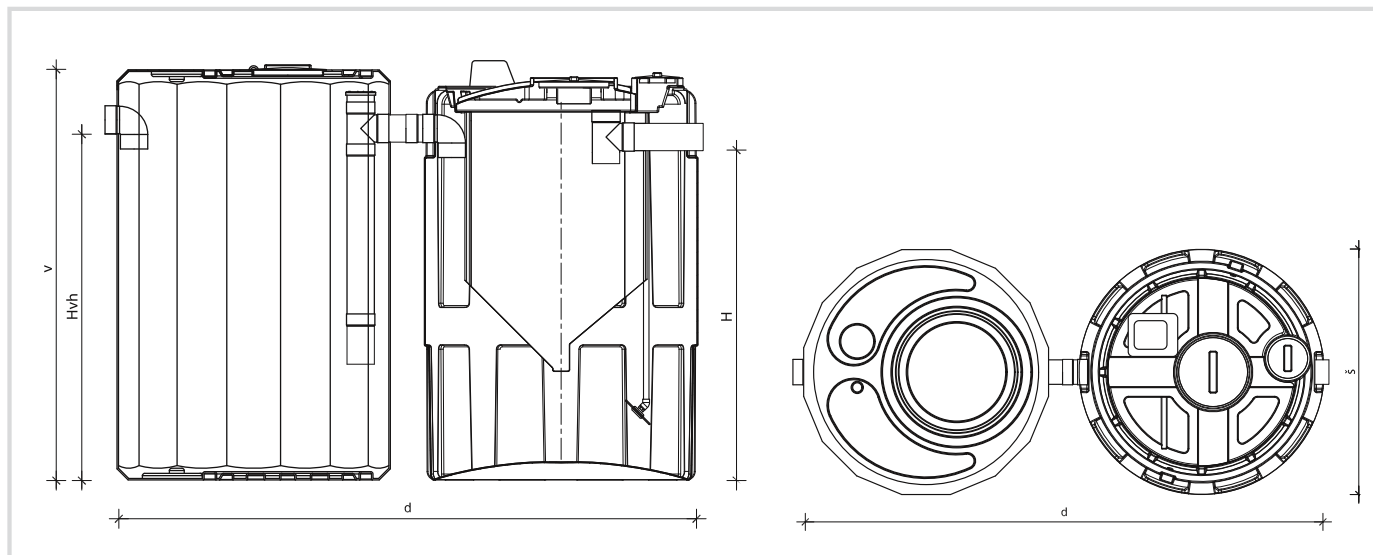
KVALITETA:

Čistilne naprave so proizvedene v skladu z Evropskim standardom EN 12566-3.

UPORABA:

- privatne hiše,
- stanovanjski objekti,
- javni objekti,
- vikendi,
- trgovski centri,
- avtokampi,
- gorske kočje,
- itd,...





BIOLOŠKA ČISTILNA NAPRAVA NA BAZI AKTIVNEGA MULJA

NAZIV NAPRAVE	ŠTEVILO P. E.	USEDALNIK KAPACITETA (l)	NAPRAVA KAPACITETA (l)	KOMPRESOR (w)	DOLŽINA (cm)	ŠIRINA (cm)	VIŠINA (cm)	h - VHOD (cm)	h - IZHOD (cm)	PREMER VHOD/IZHOD (cm)
SP-DFAC16-6 SA	do 6	1870	bio 1770	40	280	125	171	140	134	125
SP-DFAC20-8 SA	do 8	2130	bio 2020	40	280	125	193	162	156	125
SP-DFAC27-12 SA	do 12	3410	bio 3110	60	390	180	149	127	121	160
SP-DFAC33-15 SA	do 15	3410	bio 3590	60	390	180	157	127	121	160
SP-DFAC45-20 SA	do 20	4370	bio 4550	80	390	180	199	169	163	160
SP-DFAC51-30 SA	do 30	4850	bio 5030	80	390	180	220	190	184	160

VEČJE KONFIGURACIJE KOMUNALNIH ČISTILNIH NAPRAV PO PONUDBI!

